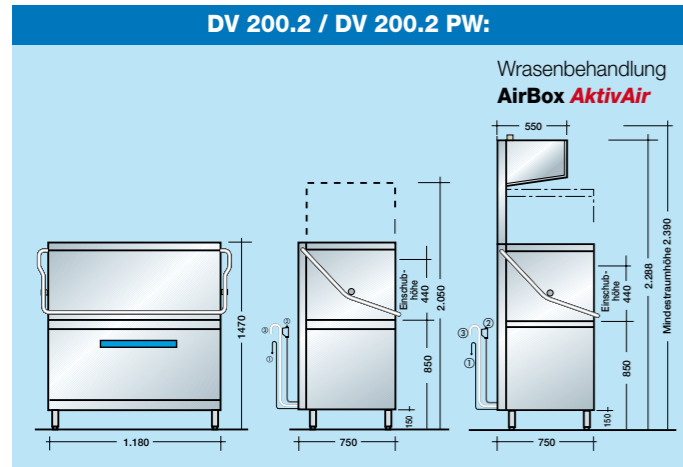


Abmessungen und technische Daten:



	DV 200.2	DV 200.2 PW:
Korbabmessungen/mm	500 x500	500 x500
Einschubhöhe/mm	440	440
Theoret. Korbleistung/h	120 / 80 / 34	120 / 80 / 34
Pumpenmotor kW	2 x 0,75	2 x 1,5
Tankinhalt ltr.	54	54
Nachspülung ltr.	5,2	5,2
Tankheizung kW	4	4
Einbauboiler bei		
45°C Zulauftemperatur kW	15	15
10°C Zulauftemperatur kW	18	18
Elektr. Gesamtanschluss bei		
45°C Zulauftemperatur kW	16,6	18,1
10°C Zulauftemperatur kW	19,6	21,1

Wählbare Programmlaufzeiten:

DV 200.2:

Kurzprogramm	= 60 Sekunden
Normalprogramm	= 90 Sekunden
Intensivprogramm	= 210 Sekunden

DV 200.2 PW:

Schonprogramm	= 60 Sekunden	(Druckstufe I)
Intensivprogramm	= 90 Sekunden	(Druckstufe II)
Powerprogramm	= 210 Sekunden	(Druckstufe III)

Bei Anschluss an Kaltwasser und/oder kurzen Korbwechselzeiten können sich die Laufzeiten zur Erreichung hygienischer Klarspültemperaturen erhöhen.
Im Wasserwechselprogramm verlängern sich die Programmlaufzeiten.



Elektro-Installation:

Elektroanschluss: ① Drehstrom 3 NPE 400 V, 50 Hz. Die Schaltung entspricht den Bestimmungen des VDE.

Wasser-Installation:

Die Automaten können ohne Zwischenschaltung von Sicherheitsarmaturen an das Frischwassernetz angeschlossen werden ②. Mindestfließdruck 1 bar, Maximaldruck 5 bar. Die Installationsvorschrift EN 1717 ist zu beachten. Ablauf 3/4". Bauseitiger Wandablauf max. 700 mm hoch ③. Länge der Anschlussleitungen ca. 1,8 m ab Automat.

MEIKO empfiehlt Marken-Reinigungsprodukte namhafter Hersteller.

Eine hervorragende Wahl sind Reinigungs- und Hygieneprodukte



Gemäß der Hygieneanforderung der DIN 10512 - H für gewerbliches Geschirrspülen sowie DIN 10522 für gewerbliches Spülen von Mehrwegkästen- und behältnissen.



140.060.02.09.08/D/FD/4000

Änderungen im Zuge der Weiterentwicklungen vorbehalten.

Geschirrspülautomaten der Premiumklasse



NEU! Jetzt optional mit Haubenautomatik und Wrasenbehandlung AirBox AktivAir



Doppelkorb-Durchschubautomaten

DV 200.2

DV 200.2 PW PowerWash

DV 200.2 und DV 200.2 PW: Doppelkorb-Durchschubwaschautomaten mit perfekter Technik für rationelle, fließende Arbeitsweise

Hohe Stundenleistung, vollelektronische Steuerung, vorbildliche Reinigungsergebnisse, platzsparende Kompaktbauweise und Wirtschaftlichkeit: Das sind die herausragenden Vorteile der neuen, weiterentwickelten Durchschubautomaten DV 200.2 und DV 200.2 PW.

Sie sind echte, gewerbliche Spülprofis für härteste Einsätze und sind mit allem ausgerüstet, was einen guten Spülautomaten auszeichnet. Ein nutzerorientiertes Zubehör-Programm bietet für jede Spülaufgabe die maßgeschneiderte Lösung.

Die ideale Konzeption dieser beiden Maschinen schließt die Lücke zwischen unseren Ein-Korb-Durchschubautomaten und

unseren leistungsstärkeren Korbtransportautomaten.

DV 200.2 und DV 200.2 PW: Für die gleichzeitige Reinigung von zwei Geschirrkörben bei gleicher Programmdauer und damit doppelte Leistung, oder für großes Spülgut, das in einen Korb nicht hineinpasst.



Durchschubautomat DV 200.2

Ein Waschautomat mit dem richtigen Druck: MEIKO DV 200.2 PW PowerWash: Die DV 200.2 PW hat nicht nur drei unterschiedliche Programmzeiten, sondern zudem **drei unterschiedliche Pumpenmotorleistungen. Also: Drei verschiedene Modelle, aber nur eine Maschine, mit der Sie beim Spülen immer den richtigen Druck machen können.**

- Vorteile für Sie:**
- Optimale Spülkraft Regelung analog zu Waschgut und Verschmutzungsgrad in drei Druckstufen.
 - Kurzzeitprogramm für z.B. Kaffeegeschirr
 - Normalprogramm für Speisegeschirr
 - Intensivprogramm für Küchengeräte, Töpfe usw.
 - Exakte Anpassung der Motorleistung an das Spülgut, dadurch sparsamer Energieeinsatz.



Durchschubautomat DV 200.2 PW mit Haubenautomatik (Option)

Durchschubautomat DV 200.2 PW mit Wrasenbehandlung **AirBox AktivAir** (Option)

Neu in der Premiumklasse: DV 200.2 mit Die Haubenautomatik

- Separate Taste für Haubenöffnung und -schließung
- Höhere Kapazitätsauslastung
- Manuelle Haubenbetätigung entfällt
- Kontinuierliche Beschickung
- Hervorragende Ergonomie



Komfort in der Spülküche: Wrasenbehandlung mit AirBox AktivAir

- Zentrale Wrasenbehandlung
- Deutliche Reduzierung der Wrasenbelastung
- Keine Wrasenbelastung des Spülpersonals
- Integrierte Kondensat- abführung
- Spülprogramm gesteuertes Anlaufen der Absaugung
- Zeitgesteuerter Nachlauf
- Ohne Filter und wartungsfrei
- Nachrüstbar

Infrarot- Technologie garantiert Service im Premium-Format



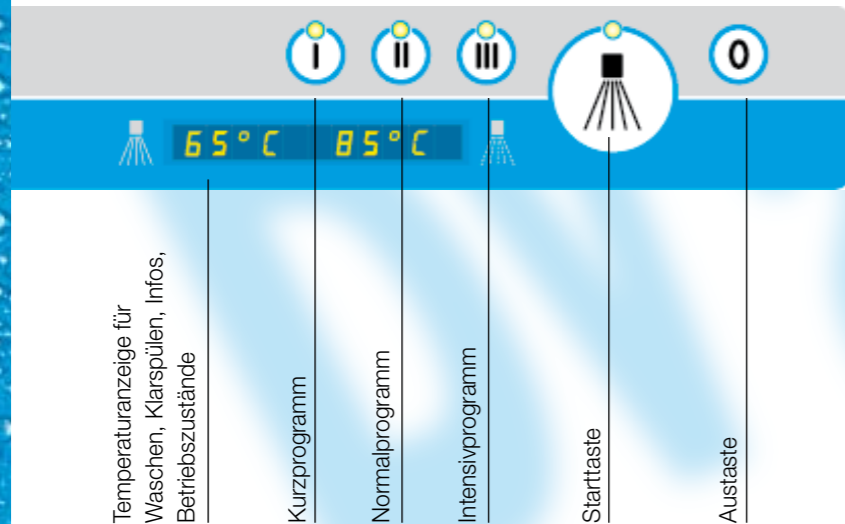
Bedienungskomfort, der den Fortschritt zeigt: Die elektronische Steuerung.

Serienmäßig werden die MEIKO-Universalwaschautomaten DV 200.2 und DV 200.2 PW mit der modernen Vollelektronik MIKE 2 ausgerüstet. Die drei Programme werden durch leichtes Antippen der jeweiligen Tastfläche gewählt. Betriebsablauf und eventuelle Meldungen werden digital angezeigt. Leicht verständliche Symbole und klar angezeigte Temperaturen für's Waschen und Klarspülen machen die Bedienung und Kontrolle kinderleicht.



MIKE 2 - die brandneue Elektronik mit integrierter Infrarot-Schnittstelle für die "Punkt zwei" - Generation.

Die z.Zt. innovativste Steuerungstechnologie für Spülautomaten. Und in Verbindung mit dem intelligenten "M-Commander W" lassen sich jetzt auf einfachstem Wege Daten lesen, definieren, verändern, über PC transferieren und online dem Werk bzw. Kundendienst zur sofortigen Bearbeitung mitteilen. Das verschafft dem Kunden bei einer Wartung deutliche Vorteile in punkto Zeit, Arbeitsaufwand und Kosten.



Temperaturanzeige für Waschen, Klarspülen, Infos, Betriebszustände

Kurzprogramm

Normalprogramm

Intensivprogramm

Starttaste

Austaste

Viel Vorbildliches und Nützliches unter der Haube

Haube **doppelwandig** isoliert

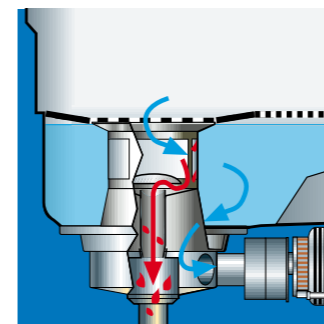
CrNi- Wasch- und Spül-system von oben und unten

Schrägdecke mit umlaufender Wasserrinne verhindert lästiges Nachtropfen der Waschlauge auf das Waschgut

Reinigungsfreundliche, glatte Innenwände

Laugenfiltersystem "Aktiv-Plus".

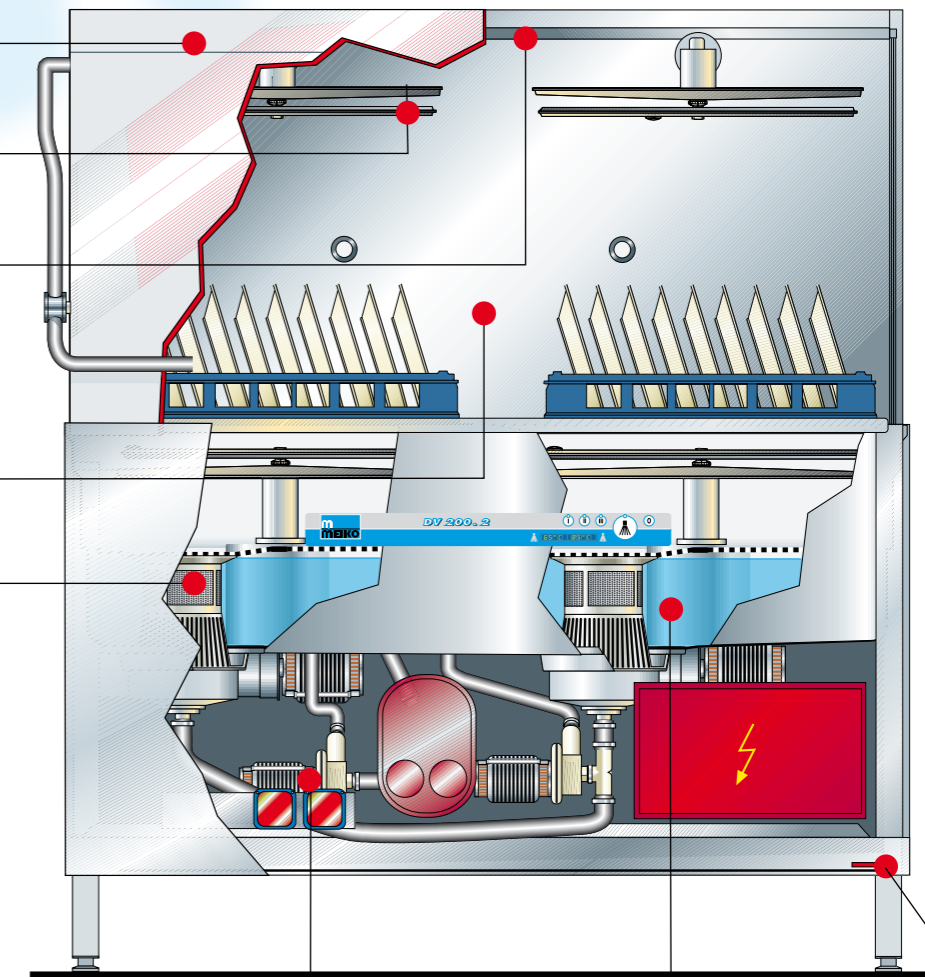
Hervorragendes Reinigungsergebnis durch mehrfach gefiltertes Tankwasser.



Selbstreinigungsprogramm für automatische Sauberkeit



Erstklassige Reinigungsergebnisse mit lediglich - 5,2 Liter Wasser je Spülgang



Drucksteigerungspumpe

für netzdruckunabhängiges, Klarspülergebnis - dadurch immer konstante Klarspültemperatur und Klarspülmenge

Tiefgezogener, vorne liegender und damit pflegeleichter **Waschtank**

Option DV 200.2: **ADT-Reinigerdosiertechnik** sicher - zuverlässig - langlebig

Aqua-Stop-System mit Bodenwanne

Überaus hohe Betriebssicherheit durch automatische Leckwasserkontrolle. Schutz aller Einbauteile.

Grundlage dieser Technologie ist die konsequente Umsetzung der Vorteile der MEIKO Laugenfiltertechnik AktivPlus, die mit ihrer überragenden Effektivität eine bisher einmalige "Reinheit" der Waschlauge realisiert.



Installation mit Anschluss-Set (Wasser, Abwasser und Strom)

Schnelle kostengünstige Inbetriebnahme, eingebaute Laugenpumpe erlaubt bauseitige Ablaufhöhe bis 700 mm.

Funktionelle Details, für und von Profis gemacht



◀ 440 mm nutzbare Durchschubhöhe.

Das bedeutet keine Probleme mit z.B. Euro-Tablets, hohen Geschirteilen oder Bierstangen

▶ Bequeme Bedienung durch Rundum-Bügel.

Bewußtes Nachdrücken bewirkt Programmstart. (Haubenstart-automatik.)



◀ Beispielhafte Übersichtlichkeit des gesamten Waschraumes.

Funktionell gestaltete, bequem herausnehmbare Flächensiebe decken den darunterliegenden Waschtank ab.

◀ Leistungsstarke Tankheizung im Tank eingebaut.

100% Heizleistung - keinerlei Abstrahlverluste. Stabile Tanktemperaturen in allen Betriebsbedingungen, Hygienesicherheit auf höchstem Niveau.



◀ Das Laugenfeinfilter-system "AktivPlus".

Es sorgt in Verbindung mit den Tanksieben für eine mehrfache, optimale Waschlaugenfiltration. Das bedeutet länger sauberes Tankwasser und höchste, hygienische Reinigungsqualität.

Weitere Serienausstattungen:

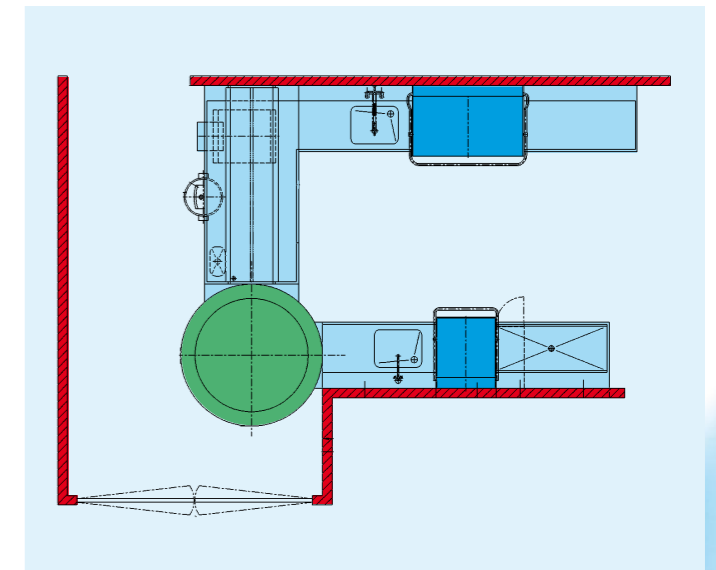
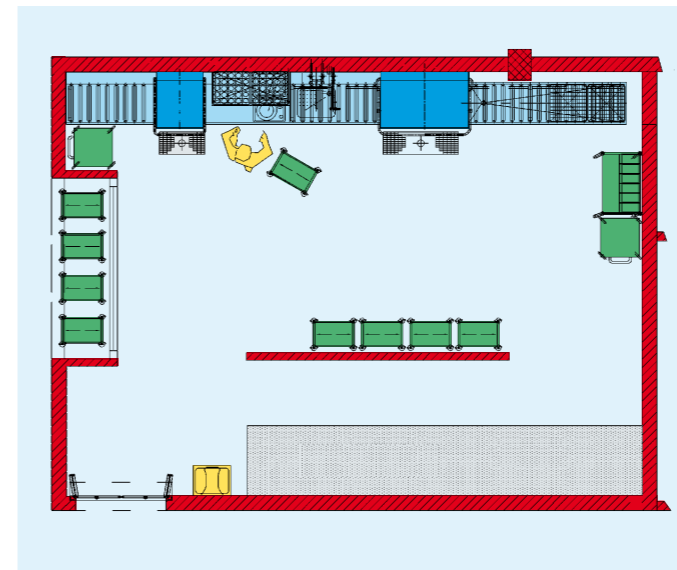
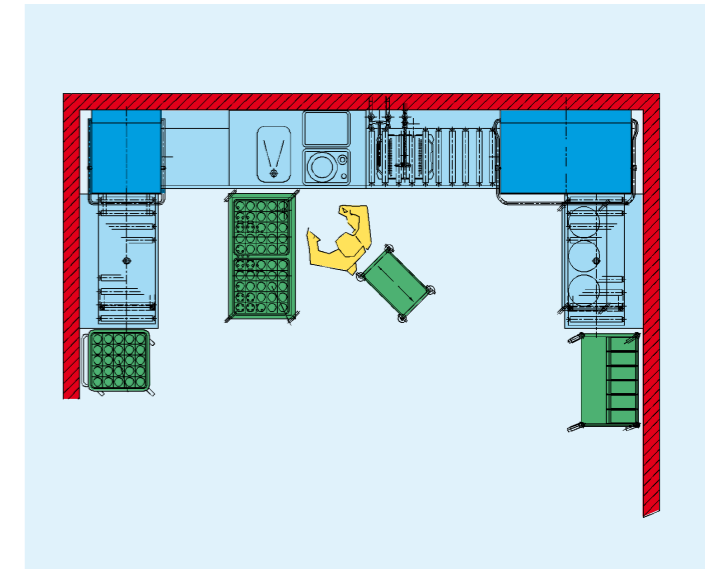
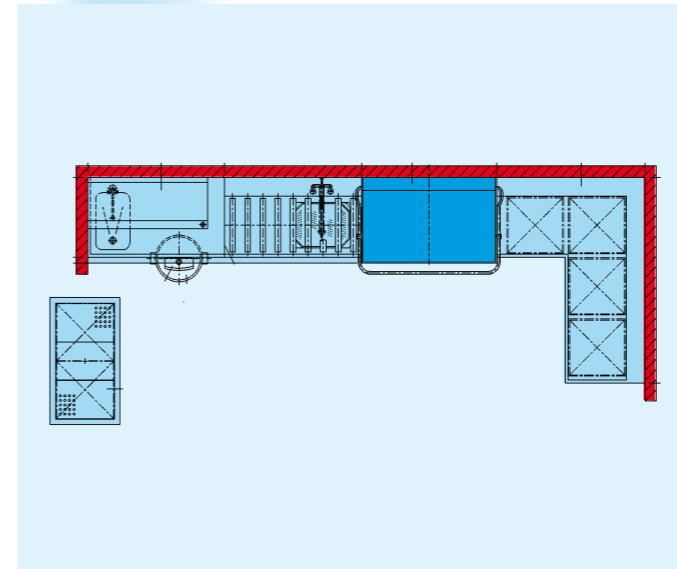
- Klarspüler-Dosiergerät
- 150 mm Bodenfreiheit
- Hinten offene Haube verhindert Dampfschwaden-Belästigung des Bedieners

- Temperaturabhängige Waschzeitenverlängerung, Hygienesicherheit unter allen Betriebsbedingungen
- Tankinhalt 54 Liter, schnelle Betriebsbereitschaft, geringe Betriebskosten, schnelle Tankregenerierung
- CrNi-Schaltkasten
- Kundenfreundlicher Service: ideale Zugänglichkeit, übersichtliche Installation, hohe Zuverlässigkeit (Schutzart IP X5), schnelles und zuverlässiges MEIKO-Service- und Kundendienstnetz
- Geprüfte Qualität mit diversen Prüfzertifikaten

Absolut neu, innovativ und anwenderfreundlich - das Wasserwechselprogramm (Option).

Mit nur einem Tastendruck wechseln Sie das Wasser im Tank, um unmittelbar danach mit frischem Wasser zu spülen. Völlig automatisch und unkompliziert - für ein hygienisch sicheres und glänzendes Spülergebnis.

Effektive Planungskonzepte



Individuelle Aufstellungs- und Beschickungsmöglichkeiten.

Ob geradliniges Durchschub- oder raumsparendes Eckmodell, die ideale Bauweise der MEIKO-Durchschubautomaten erlaubt fast unbegrenzte Aufstellungsvarianten.

Für alle Betriebseinrichtungen - sei es in der

- Gastronomie oder der SB-Gastronomie über die
 - Hotellerie bis hin zu
 - Gemeinschaftsverpflegungsbetrieben und
 - Altenheimen
- können wir aus einem umfangreichen Lieferprogramm für jede Spülküche die effektivsten Spülorganisationen bieten.

Weitreichende Planungserfahrungen unterstreichen unsere Kompetenz in der wirtschaftlichsten Ausstattung einer jeden Spülküche. Einen individuellen Planungsvorschlag für Ihre Spülküche erhalten Sie von uns auf Anfrage.

