

TOPIC

Top in Hygiene und Wirtschaftlichkeit



TOPIC im Detail

Endlich mehr Zeit für die Pflege: denn TOPIC entlastet und befreit

Pflegen Sie den Menschen, TOPIC übernimmt die Technik und Hygiene. Das ist die MEIKO Erfolgsformel für menschenfreundliche Pflege heute. Die innovative Geräteserie TOPIC leistet rundum saubere Arbeit bei Reinigung und Desinfektion und schenkt den Pflegeteams wertvolle Zeit für die eigentliche Aufgabe: das Miteinander mit dem Menschen.

TOPIC ist Top-Technik. Solide Technik aus rostfreiem Edelstahl – das ist die Basis für Langlebigkeit, Reinigungsfreundlichkeit und Hygienesicherheit.

Top: Die tiefgezogene Reinigungskammer ist ohne Ecken und Kanten, selbstreinigungsfreundlich konzipiert. Zudem ist das Düsensystem reinigungsintensiv angeordnet und garantiert so optimale Hygiene für die Pflegegeschirre.

Steckbecken, Urinflaschen, Stuhleimer usw. werden automatisch und zuverlässig entleert, gereinigt und desinfiziert. Selbstverständlich immer unter Verschluss.

Das bedeutet: moderner Hygiene-Komfort und Arbeitsentlastung für das gesamte Pflegepersonal.

Und auch das Controlling atmet auf: die zuverlässige wartungsarme Technik von TOPIC schont Ressourcen und Budgets.

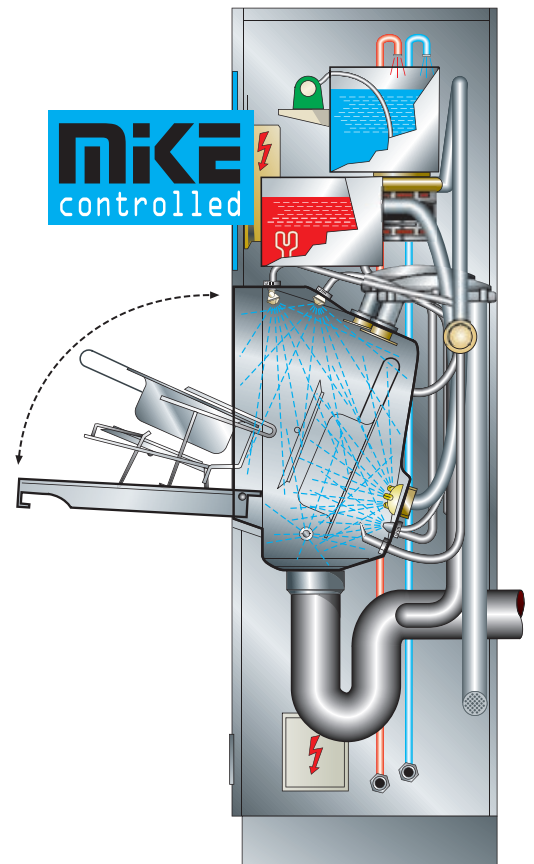
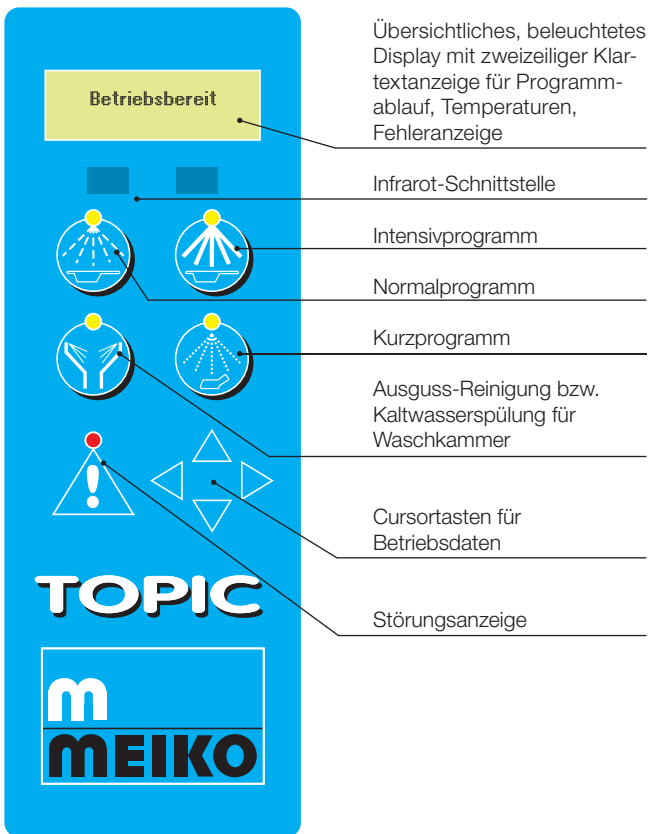
Ihre TOP TEN: die TOPIC Hygiene-Vorteile

- Ideales Handling durch das „One Touch“-Bedienkonzept mit großflächigen Folientasten und eindeutiger Symbolik
- Hygienesicherheit durch A₀-Wert-Steuerung nach DIN EN ISO 15883
- Sehr wirtschaftlich durch reduzierten Betriebsmitteleinsatz
- Kurze, individuell anpassbare und wirkungsvolle Programmzyklen
- Höchste Flexibilität durch multifunktionales Gefäßhalterungskonzept
- Patentiertes dampfdichtes Reinigungs- und Desinfektionssystem
- Rundumreinigung durch Powerdüsen-System
- Elektronische Steuerung mit vielfältigen Reinigungsprogrammen
- Hygienesicherheit durch thermische Desinfektion
- Viele Einsatzmöglichkeiten durch praxismgerechte Optionen und umfangreiches Zubehör



TOPIC Reinigungs- und Desinfektionsgeräte bieten höchsten Bedienkomfort. Programmstart, Steuerung und Analyse erfolgen über die bequeme TOPIC Folientastatur.

Komfortable *One Touch-Technik* sowie die innovative Analysesoftware *M-Commander* helfen Ihnen beim Helfen: So komfortabel und einfach ist Pflege nur mit TOPIC.



Alles sauber im Blick:

TOPIC mit *M-Commander* und erweitertem *M-Commander W*, der Analysesoftware für MEIKO Reinigungs- und Desinfektionsgeräte.

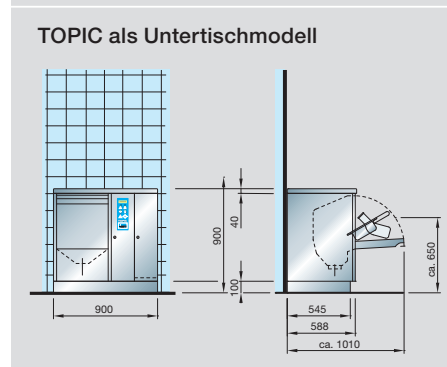
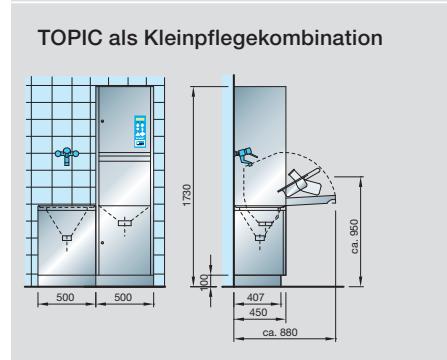
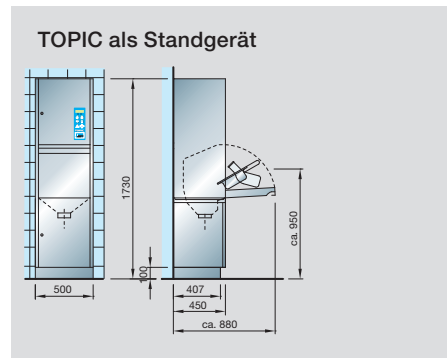


TOPIC – Vielfalt für alle Fälle

TOPIC Reinigungs- und Desinfektionsgeräte sind immer eine Top-Lösung: für jeden Raum.

Ob als Einzelgerät oder als maßgeschneiderte Pflegekombi: mit TOPIC wird der Pflegealltag leichter und effektiver.

- Schnelle und einfache Anschlussmontage
- Schall- und wärmegeämmte Konstruktion
- Direkte, einfache Zugänglichkeit für schnellen Service und Wartung



Gerne hilft Ihnen das MEIKO Team dabei, die saubere Lösung für Ihre ganz individuelle Hygieneanforderung zu finden. Anruf genügt!



**TOPIC 20
1 A-Standgerät**

Hinstellen und anschließen – fertig!
Ideal um vorhandene Anschlüsse zu verwenden.
Auf dem neuesten Stand!



**TOPIC 10 mit Ausguss
Die „schwebende“ Kombi**

Für die fußbodenfreie Wandmontage, aus dem Reinigungs- und Desinfektionsgerät TOPIC 10 und einem speziell dafür entwickelten Ausguss.



**SAN 14 B
Die kleine Pflegekombi**

TOPIC 40 mit Handwaschbecken, kleiner Arbeits- und Abstellfläche und Ausguss mit sicherer Spritzblende. Klein, aber oho.



**SAN 20 BW
Die großzügige Pflegekombi**

TOPIC 40 mit Ausguss, ergonomischem Handwaschbecken, Waschbecken, Arbeitsfläche und Schrank. Einfach großartig!

